

# Leckfreies Senkbremsventil, Grösse 20

$Q_{\max} = 350 \text{ l/min [92 gpm]}$ ,  $p_{\max} = 420 \text{ bar [6000 psi]}$   
sitzdicht, hydraulisch vorgesteuert, Patronenaufbau  
Typenreihe CINDY 20-B-C...



- Vorgesteuertes Senkbremsventil und Umgehungsventil funktionell in einer Ventilachse integriert
- Leckfreies Halten der Last
- Ansteuerverhältnis 113:1
- Garantierte Schliesskraft der Regelachse  
→ Schliesssicherheit auch bei Federbruch
- Unterschiedliche Steuerdruckbereiche wählbar
- Diverse Ansteuerarten lieferbar
- Niedrige Geräuschemission durch speziell geformte Regelnuten

## 1 Beschreibung

Immer dann, wenn grosse lasten präzise bewegt, platziert und gehalten werden, Arbeitsbühnen in ihrer Position verharren und hohen Kräften standhalten sollen, sind die leckfreien Senkbremsventile der Typenreihe CINDY die richtige Lösung.

Senkbremsventile dieser Typenreihe verhindern das Voreilen hydraulischer Verbraucher gegenüber dem zu-

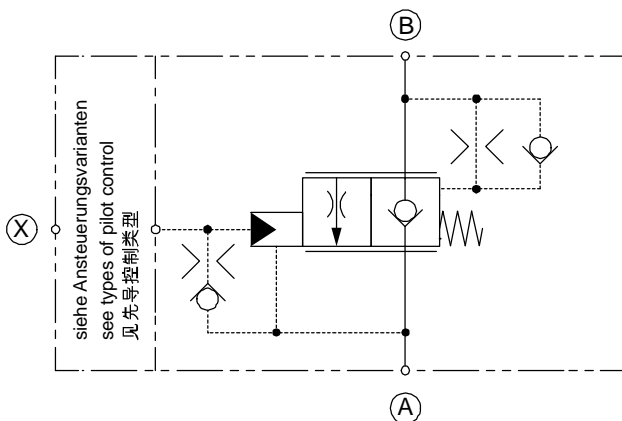
laufenden Ölstrom. Sie sind gleichzeitig Lasthalte- sowie Sicherheitsventile und Rohrbruchsicherungen. Leckfreie Senkbremsventile dieser Typenreihe sind bestens geeignet für den Einsatz im Hochdruckbereich bis 420 bar (6000 psi). Mit diversen optionalen Komponenten kann die Typenreihe erweitert und den Systemanforderungen angepasst werden.

## 2 Sinnbild

### 2.1 Patronenaufbau-Varianten

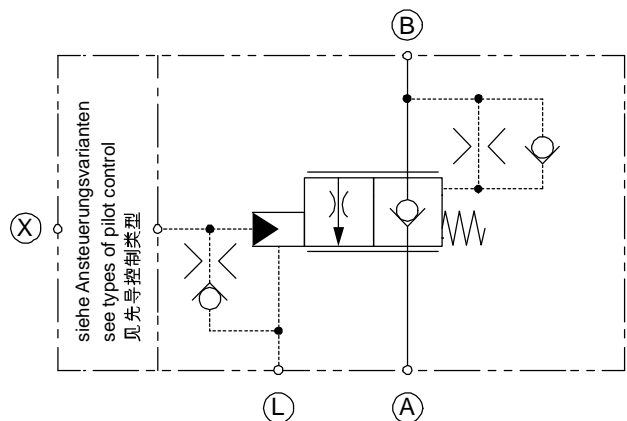
#### Variante A

Rücklaufdruck abhängig  
(A-Druck addiert sich zum Aufsteuerdruck).



#### Variante L

Rücklaufdruck unabhängig  
(Lecköl-Leitung erforderlich).



## 3 Technische Daten

Allgemeine Kenngrößen		Bezeichnung, Wert, Einheit	
Benennung		Leckfreies Senkbremsventil	
Bauart		Sitzdicht, hydraulisch vorgesteuert, Patronenaufbau	
Anschlussgrösse		Grösse 20	
Befestigungsart		Geflanscht 6x Zylinderschraube mit Innensechskant M8x25 DIN EN ISO 4762, – Festigkeitsklasse 12.9	
Hauptanschlüsse	A, B	Ø 20 mm	[Ø .787 inch] (Werknorm)
Steuerölanschluss	X	G ¼"	ISO 1179-1
Leckölanschluss	L	Ø 6 mm	[Ø .236 inch] (Werknorm)
Messanschlüsse	MX, MB	G ¼"	ISO 1179-1
Masse		2.7 ... 3.7 kg	[5.95...8.15 lbs]
Einbaulage		beliebig	
Umgebungstemperaturbereich		- 25 °C ... + 100 °C	[-13 °F ... +212 °F] (andere auf Anfrage)
Oberflächenschutz		Deckel: Zink-Nickel-Beschichtung Befestigungsschrauben zinklamellen-beschichtet (z.B. mit Geomet® finish) Flansch sowie Patrone haben keinen Oberflächenschutz	

Hydraulische Kenngrößen		Bezeichnung, Wert, Einheit	
Maximaler Betriebsdruck		420 bar	[6000 psi]
Maximaler Druck am Zu- bzw. Rücklaufanschluss A		420 bar	[6000 psi]
Maximaler Druck am Verbraucher- / Lastenanschluss B		420 bar	[6000 psi]
Maximaler Druck am Steuerölanschluss X		420 bar	[6000 psi] (Einschränkungen möglich siehe Kapitel Ansteuerungsvarianten ⇒ 4.4)
Maximaler Volumenstrom		350 l/min	[92 gpm]
Volumenstromrichtung		A → B, freier Durchfluss über Rückschlagventil-Funktion B → A, regelbarer Durchfluss	
Betätigungsart		Hydraulisch-proportional oder elektro-proportional	
Aufsteuerverhältnis		113:1	
Druckflüssigkeit		Mineralöl HL und HLP nach DIN 51 524; Weitere Druckflüssigkeiten auf Anfrage!	
Druckflüssigkeitstemperaturbereich		- 25 °C ... + 80 °C	[-13 °F ... +176 °F]
Temperaturbeständigkeit der Dichtungen	NBR	- 25 °C ... + 100 °C	[-13 °F ... +212 °F]
	FKM	- 20 °C ... + 200 °C	[-4 °F ... +392 °F]
	MIL	- 55 °C ... + 80 °C	[-67 °F ... +176 °F]

Hydraulische Kenngrößen	Bezeichnung, Wert, Einheit
Viskositätsbereich	2.8 ... 1500 mm <sup>2</sup> /s (cSt), empfohlen 10 ... 380 mm <sup>2</sup> /s (cSt)
Maximal zul. Verschmutzungsgrad der Druckflüssigkeit Reinheitsklasse nach ISO 4406 : 1999	Klasse 20/17/14

## 4 Aufbau und Funktion

Die Funktionen der Regelachse werden in folgende Stellungen unterteilt:

### 4.1 Ruhestellung

Der Lastdruck und die Druckfeder wirken in Schliessrichtung auf den Regelkolben. Das Ventil ist somit leckfrei geschlossen.

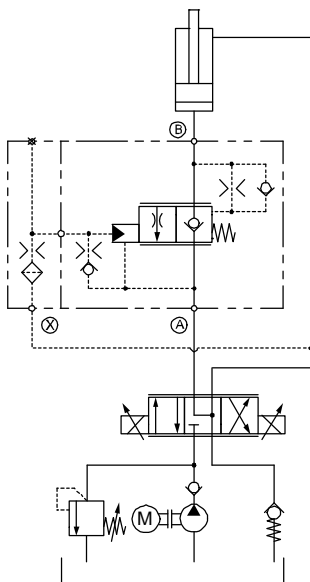
### 4.2 Heben (Volumenstromrichtung A → B)

Der Pumpendruck am Anschluss A öffnet das Ventil gegen die „weiche“ Druckfeder und den Lastdruck. Vorsteuerkolben und Regelkolben bewegen sich gemeinsam in Öffnungsrichtung. Das Öl fließt von A → B und das Ventil funktioniert als Rückschlagventil.

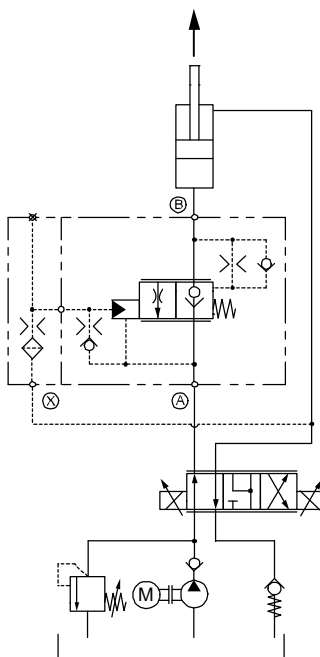
### 4.3 Senken (Volumenstromrichtung B → A)

Der Steuerdruck am Anschluss X wirkt auf den Aufsteuerkolben und gegen die Regelfedern. Der Vorsteuerkolben wird geöffnet. Dadurch wird der Lastdruck B über die Steuernuten im Vorsteuerkolben zum Anschluss A entlastet. Die progressive Voröffnungscharakteristik ermöglicht ein ruckfreies Anfahren der Senkbewegung. Wird der Steuerdruck am Anschluss X erhöht, wird der Vorsteuerkolben weiter geöffnet. Durch die Änderung der Druckverhältnisse am Regelkolben folgt dieser dem Vorsteuerkolben in Öffnungsrichtung. Das Öl fließt von B → A.

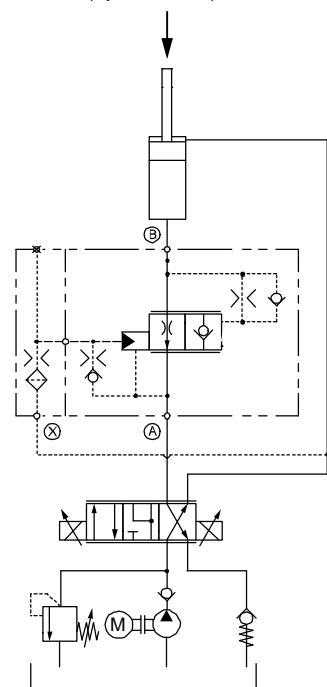
**Ruhestellung**  
(Symbol zu 4.1)



**Heben (A → B)**  
(Symbol zu 4.2)



**Senken (B → A)**  
(Symbol zu 4.3)



## 4.4 Ansteuerungsvarianten

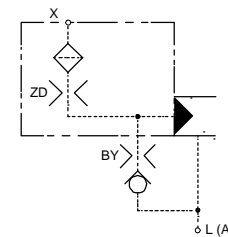
Deckelvarianten / Anwendungen	Typ "G"	Typ "D"	Typ "K"	Typ "H"	Typ "R"	Typ "E"
Zylinderanwendungen (Steuersignal extern)	✓✓	×	×	✓	✓	✓✓
Zylinderanwendungen (Steuersignal von der Gegenseite)		✓✓			×	×
Motoren / Winden	×		✓✓	×	×	×
Motoren für Drehwerke	×	✓✓	×	×	×	×

Legenden Erklärung: ✓✓ = gebräuchlich      ✓ = möglich      × = nicht möglich

### 4.4.1 Standarddämpfungsdeckel Typ "G"

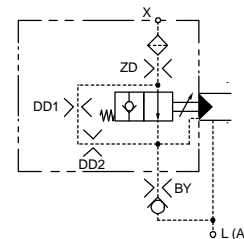
Die Ansteuerungsvariante Typ "G" wird für externe Ansteuerung, oder bei schwingungsarmen Anwendungen empfohlen. Bei diesem Steuerdeckel kann nur mit einer Zulauf-Düse gedämpft werden.

Eine hubabhängige Dämpfung ist mit diesem Deckel nicht möglich.



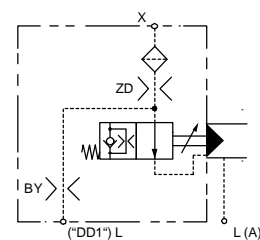
### 4.4.2 Hubabhängiger Dämpfungsdeckel Typ "D"

Der Deckel Typ "D" ist für eine Steuersignalverarbeitung von der Gegenseite und für schwingungsempfindliche Anwendungen empfohlen. Durch das hubabhängige Dämpfungssystem vom Aufsteuerkolben können schwingungsanfällige Applikationen stabil angefahren werden. Die Anfahdruckspitze reduziert sich, da das Ventil im Anfangsbereich schnell auf das Steuersignal reagiert.



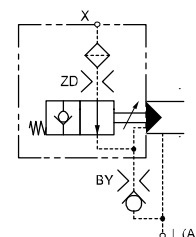
### 4.4.3 Hubabhängiger Kerbendämpfungsdeckel Typ "K"

Der hubabhängige Kerbendämpfungsdeckel Typ "K" wird für schwingungsempfindliche Anwendungen wie Hydromotoren (z.B. Winden) empfohlen.



### 4.4.4 Hydromechanischer Hubbegrenzungsdeckel Typ "H"

Mit der Ansteuerung Typ "H" kann der Senkbremskolbenhub von aussen begrenzt werden, um einen bestimmten Durchflusswert beziehungsweise Geschwindigkeit zu erreichen. Die Auflösung des Ventils wird dadurch vermindert.

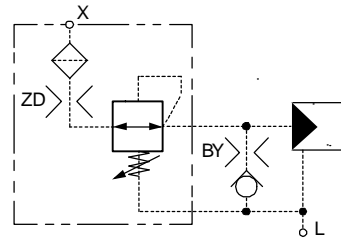


#### 4.4.5 Hydraulischer Druckminderventildeckel Typ "R"

Die Ansteuerung Typ "R" bezeichnet die Version, bei welcher der eingehende Steuerdruck auf einen voreingestellten Wert reduziert wird. Diese Funktion wird dann benötigt, wenn mit kompensierten und überkompensierten Anwendungen gearbeitet wird und der effektive Steuerdruck im Aufsteuerraum nicht höher als 19 bar liegen darf. Die kleine Leckölmenge vom Druckminderventil wird über eine interne Leckölverbindung abgeführt. Der Eingangsdruck am Anschluss X darf max. 100 bar betragen. Da kompensierte und überkompensierte Lösungen immer extern angesteuert werden müssen, kann in der Regel sogar auf eine Zulaufdüse verzichtet werden.

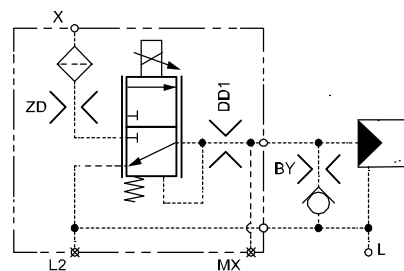


**WICHTIG!** Nur in Rücklaufdruck unabhängiger Variante (L) lieferbar.



## 4.4.6 Elektronischer proportional Druckminderventildeckel Typ "E"

Mit der Ansteuerung Typ "E" kann elektro-proportional gesteuert werden. Das Eingangssignal am Anschluss X wird dabei proportional zum angelegten Steuerstrom gemindert. Die kleine Leckölmenge vom Druckminderventil wird über eine interne Leckölverbindung oder einen separaten Leckölanschluss weggeführt. Diese Ansteuerart ist nur für externe Steuerölversorgungen vorgesehen und es muss zwingend ein Rücklaufdruckunabhängiges Gehäuse (L) verwendet werden.



Hydraulische Kenngrößen	Bezeichnung, Wert, Einheit	
Steuerölversorgung an X	min. 30 bar max. 350 bar	[min. 435.11 psi] [max. 5076.32 psi] *
Zulässiger Tankdruck an L (statisch)	max. 5 bar	[max. 72.51 psi]
Volumenstrom (Pumpe) an X	min. 2 l/min	[min. 0.528 gpm]
Leckvolumenstrom	< 0.1 l/min (I = 0) < 0.5 l/min (I = max)	[< 0.026 gpm (I = 0)] [< 0.132 gpm (I = max)]
Hysterese (bei pulsweitenmodulierter Ansteuerung (PWM) mit 100 Hz)	0.5 bar	[7.25 psi]
Steuerdruck-Regelbereich	0...20 bar	[0...290.07 psi] *

\* Andere Werte auf Anfrage

Elektrische Kenngrößen	Bezeichnung, Wert, Einheit	
Nennspannung	12 V DC	24 V DC
Widerstand R 20	5.3 Ω ± 5 %	21.2 Ω ± 5 %
Grenzstrom bei 100% ED	1500 mA	750 mA
Leistungsaufnahme im betriebswarmen Zustand (bei erhöhtem Widerstand)	18 W	18 W
Steuerstrom bei Öffnungsbeginn	~ 600 mA	~ 300 mA
Steuerstrom bei Vollöffnung	~ 1400 mA	~ 700 mA
Relative Einschaltdauer (ED)	100 %	
Isolierstoffklasse	180 °C (VDE 0580:H)	[356 °F]
Schutzart	IP 65 (DIN VDE 0470)	
Stecker Art	AMP Junior Timer Deutsch Plug DT04-2P	



**WICHTIG!** Nur in Rücklaufdruck unabhängiger Variante (L) lieferbar.

### Allgemein:

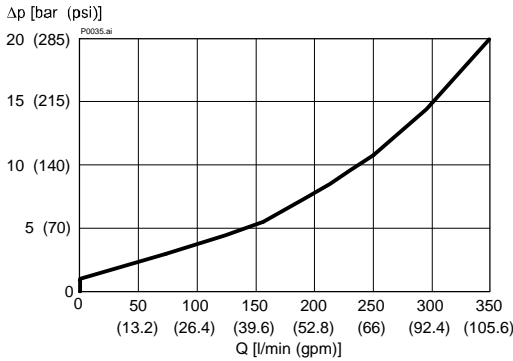
Durch die Düsenreihenschaltung kann die Öffnungs-, Schliesszeit, sowie der Öffnungsbeginn und die Vollöffnung des Ventils den Applikationsanforderungen angepasst werden.

## 5 Kennlinien

gemessen mit Ölviskosität 33 mm<sup>2</sup>/s (cSt)

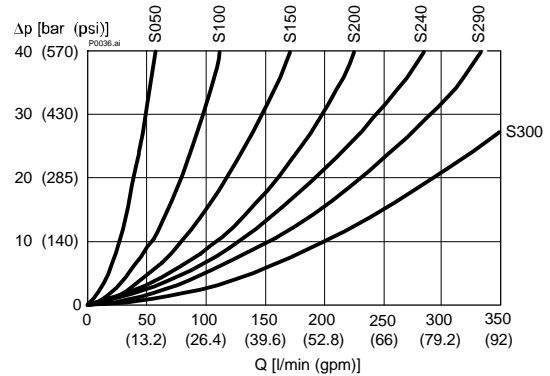
$\Delta p = f(Q)$  Druckverlust-Volumenstrom-Kennlinie

Heben A → B

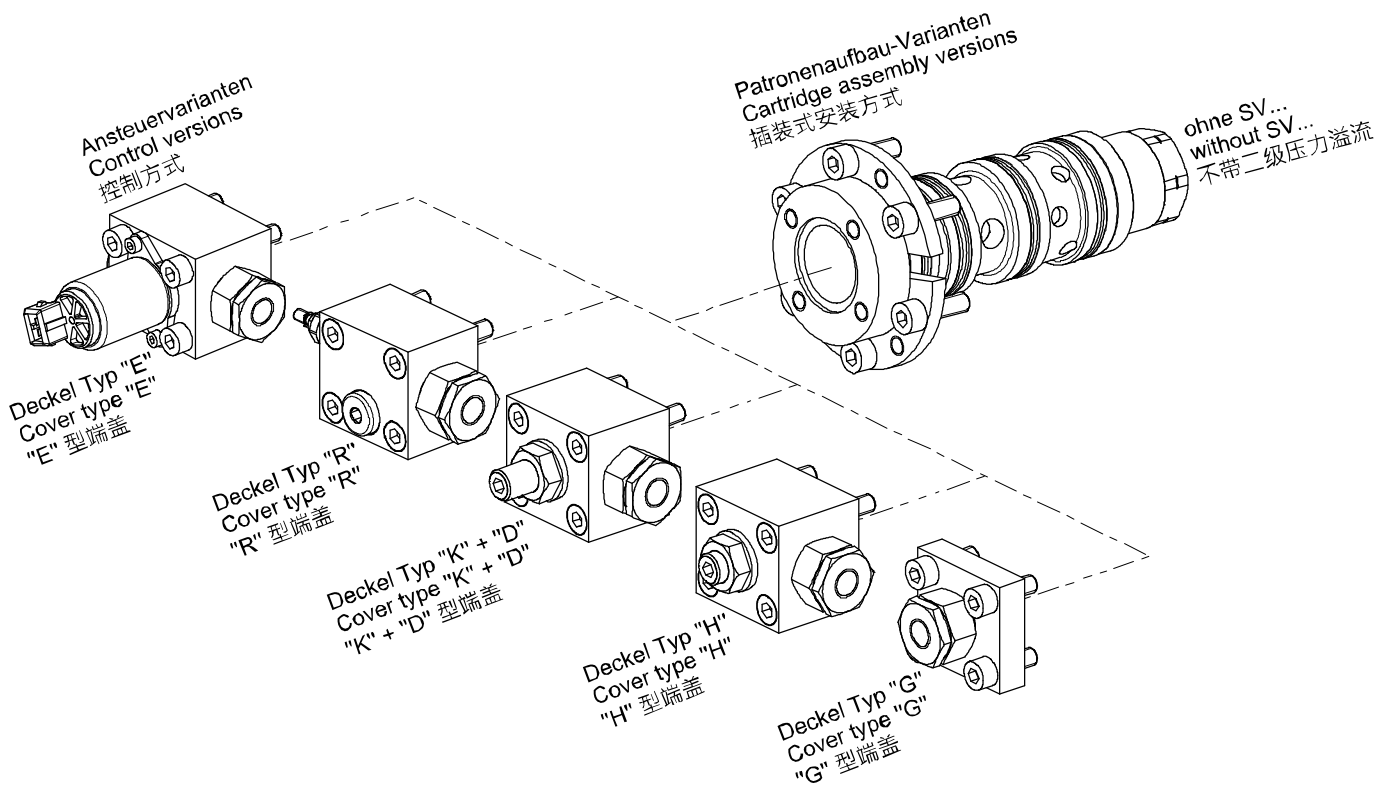


$\Delta p = f(Q)$  Druckverlust-Volumenstrom-Kennlinie

Senken B → A

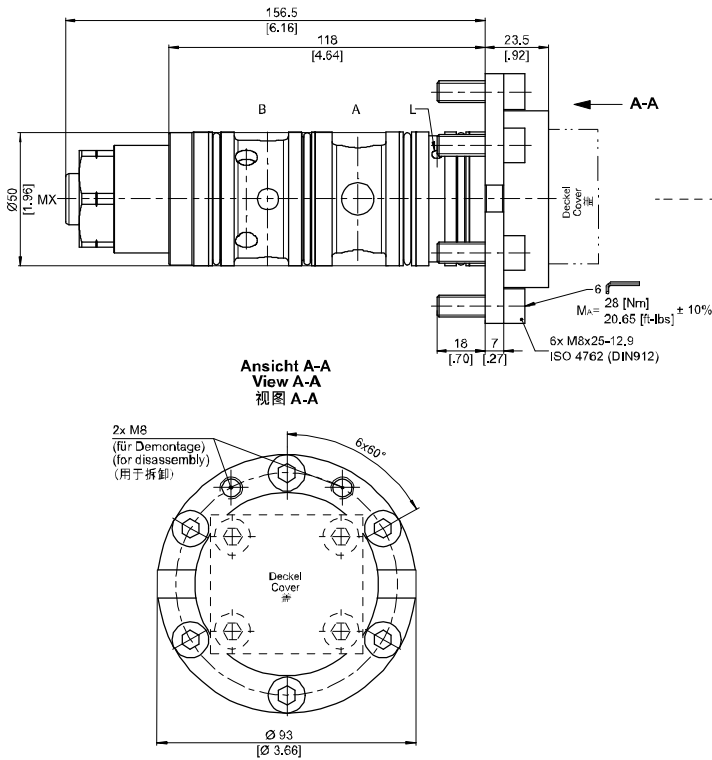


## 6 Verfügbarer Modul-Baukasten

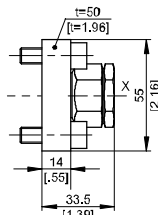


## 7 Abmessungen, Schnittbild

Ohne Druckbegrenzungsventil  
Without pressure relief valve  
不带溢流阀

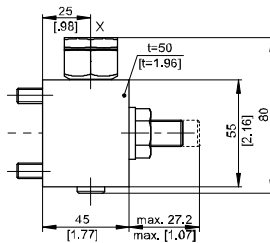


### Standarddämpfungsdeckel Typ "G" Standard damping cover type "G" "G" 型标准阻尼功能端盖



### Hubabhängiger Dämpfungsdeckel Typ "D" Hubabhängiger Kerbdämpfungsdeckel Typ "K" Stroke-dependent damping cover type "D" Stroke-dependent damping cover with metering grooves type "K"

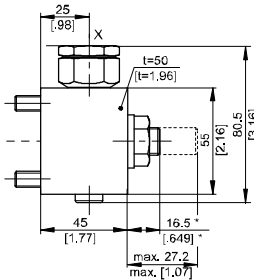
"D" 型行程相关阻尼功能端盖  
"K" 型行程相关阻尼功能端盖，带沟槽



Beispiel für die Masseinheit:  
Example for the dimensional units:  
尺寸单位举例:  
0.79 = 0.79 mm millimeter  
[.031] = 0.031" inch

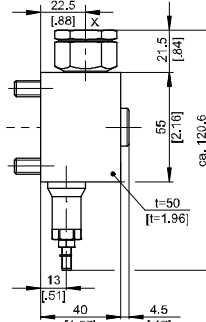
\* = werksseitige Einstellung  
\* = factory setting  
\* = 工厂设定

### Hydromechanischer Hubbegrenzungsdeckel Typ "H" Hydromechanical stroke-limiting cover type "H" "H" 型机械行程限制功能端盖

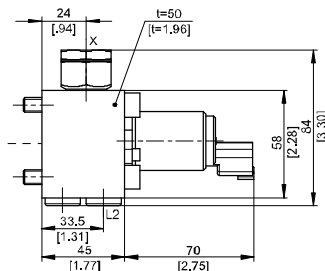


\* = werksseitige Einstellung  
\* = factory setting  
\* = 工厂设定

### Hydraulischer Druckminderventildeckel Typ "R" Hydraulic pressure-reducing valve cover type "R" "R" 型减压阀功能端盖



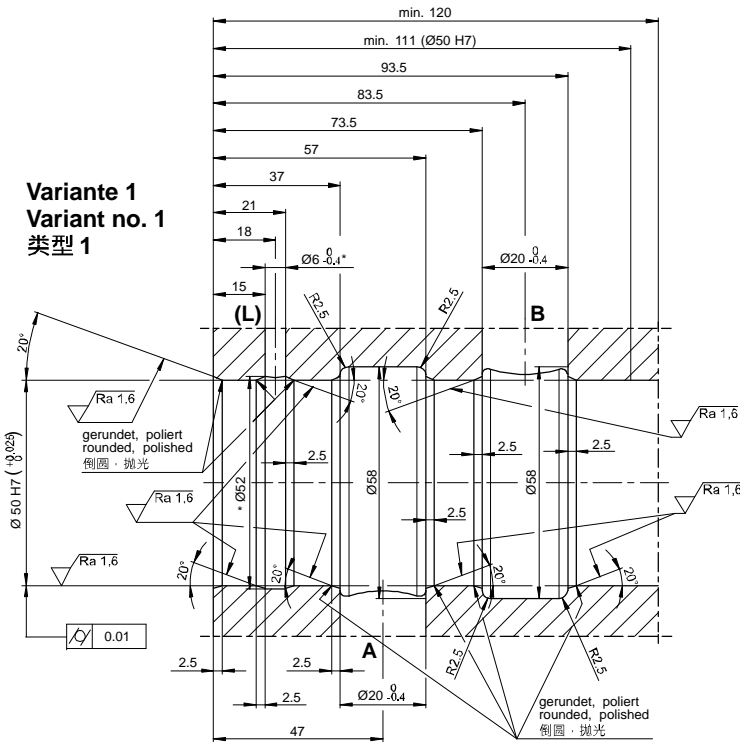
### Elektronischer proportionaler Druckminderventildeckel Typ "E" Electronic proportional pressure reducing valve cover type "E" "E" 型电比例减压阀功能端盖



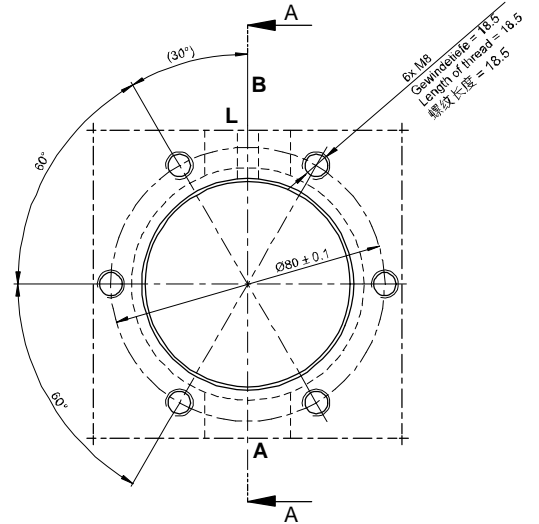


## 7.1 Bohrungsform

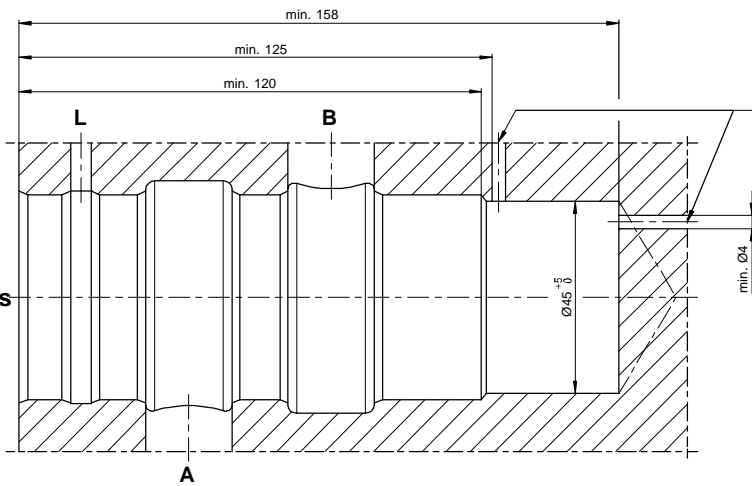
SCHNITT A-A  
CUT A-A  
剖面图A-A



- \* Anschluss L mit Einstich Ø52 kann bei Variante A (Rücklaufdruckabhängig) weggelassen werden.
- \* Port L with Ø52 recess can be omitted for variant A (influenced by return-line pressure).
- \* 对于型号A类型阀(受回油跨压影响)可以省略 Ø52 凹槽和油口L.

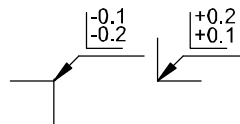
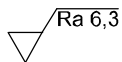


**Variante 2**  
**(übrige Masse – siehe Variante 1)**  
**Variant no. 2**  
**(all other dimensions – see variant no. 1)**  
**类型 2**  
**(其它所有尺寸 – 参见变量 1)**



Die Bohrung Ø45<sup>+5</sup> muss mit einer Bohrung Ø4 (radial oder axial) drucklos mit Atmosphäre verbunden werden!  
The hole Ø45<sup>+5</sup> must be connected to atmosphere by a hole of Ø4, either in axial or radial direction!  
Ø45<sup>+5</sup> 孔必须通过一个 Ø4 的轴向(或径向)孔连接大气

Toleranzen nach:  
Tolerances according to: DIN ISO 2768-mK  
公差基于:



	√ Ra 1,6	√ Ra 6,3
Rauheitsklasse Roughness class 粗糙度等级	N7	N9
Rz [µm]	10	40

## 8 Optionen

### 8.1 Lastdrucküberkompensierte Ausführung

Diese Ausführung mit Kompensationsdüse (KD) wird für lange Auslegersysteme empfohlen, z.B. Teleskop-Ausleger von Mobilkränen. Durch die Kompensation resp. die Überkompensation und die daraus resultierende Geschwindigkeitsbegrenzung bei zunehmendem Lastdruck, kann die Sicherheit der Geräte erhöht werden.

Die Einfahrtgeschwindigkeit des Zylinders bei Senkfunktion B → A (mit Steuerdruck von max. 19.8 bar) wird durch die Kompensationsdüse KD beeinflusst. Trotz der sich verändernden Kinematik und des dadurch zunehmenden Lastdrucks wird die Senkgeschwindigkeit:

- ohne Kompensationsdüse beinahe konstant gehalten (Standard-Ausführung)
- mit Kompensationsdüse reduziert (überkompensierte Ausführung)

Durch die Kompensationsdüse im Vorsteuerkolben wird bei steigendem Lastdruck der Druck auf den Regelkolben in Schliessrichtung erhöht. Dadurch drosselt der Regelkolben den Querschnitt B → A. Um die Funktion zu gewährleisten, müssen diese Ventiltypen immer extern angesteuert werden.



#### ACHTUNG!

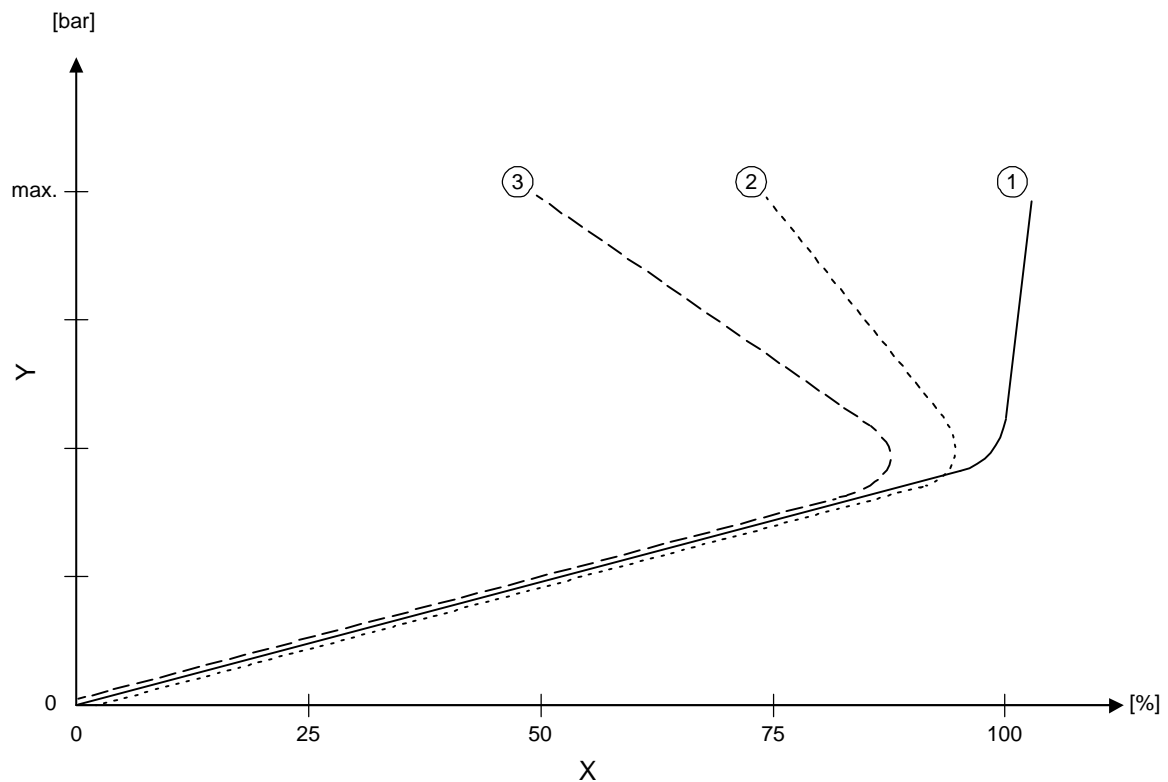
Voraussetzung ist, dass der auf den Aufsteuerkolben wirkende Steuerdruck auf max. 19.8 bar begrenzt wird. Ein höherer Druck verhindert die Geschwindigkeitsbegrenzung.



#### WICHTIG!

Um die Funktion zu gewährleisten, ist die rücklaufdruckunabhängige Variante L vorzusehen.

#### Kennlinien (Beispiele)



X	Durchfluss B → A
Y	Lastdruck

1	Lastdruckkompensierte Ausführung (ohne KD)
2	ca. 25 % überkompensiert (KD Ø1.8)
3	ca. 50 % überkompensiert (KD Ø1.5)

## 9 Sicherheitshinweise

**WICHTIG!**

Das Auslegen von Senkbremsventilen erfordert Fach- und Produktkenntnis.

Sicherheitstechnische Anwendungen sind durch ausreichende Tests zu überprüfen um die Sicherheit in der Applikation zu gewährleisten.

### 9.1 Montage / Demontage



**WICHTIG!** Gebrauch ausschliesslich für den vorgesehenen Verwendungszweck innerhalb der Nenngrösse. Bei Geräteinsatz ausserhalb der Nenngrösse muss Rücksprache mit dem Ventilhersteller genommen werden.

Die endgültige sicherheitstechnische Verantwortung beim Einbau und der Anwendung liegt beim Endgerätehersteller der mobilen Applikation.



**WICHTIG!** Dichtsatz mit den äusseren Dichtungen auf Anfrage erhältlich.



**WICHTIG!** Die Anschlussgewinde sind nach DIN 3852-2 ausgeführt.

Zur Befestigung der Ventile sind Schrauben nach DIN EN ISO 4762 mit der Festigkeitsklasse 12.9 zu verwenden.

Anziehdrehmomente nach Herstellerangaben.

Diese können auf [www.bucherhydraulics.com](http://www.bucherhydraulics.com) eingesehen werden.

(LOGintern Bereich; Registrierung erforderlich)



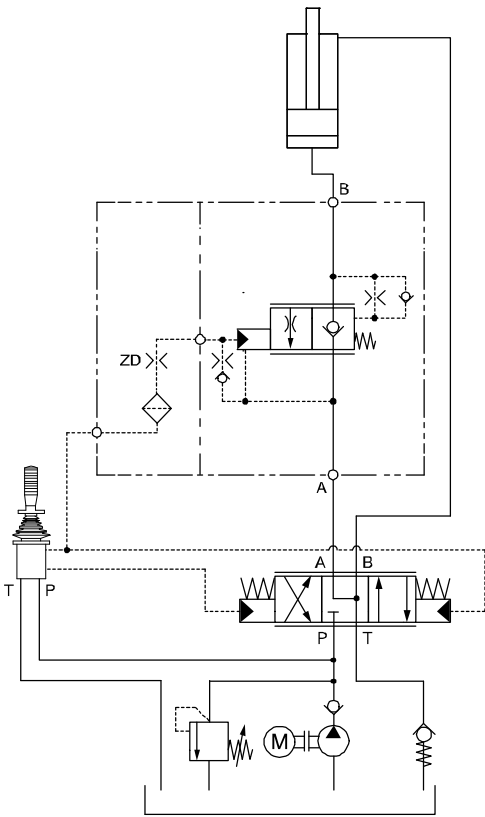
**WICHTIG!** Dichtungen und Flanschflächen vor Beschädigungen schützen.

Die Gegenflanschfläche hat die erforderliche Qualität nach Datenblatt aufzuweisen!

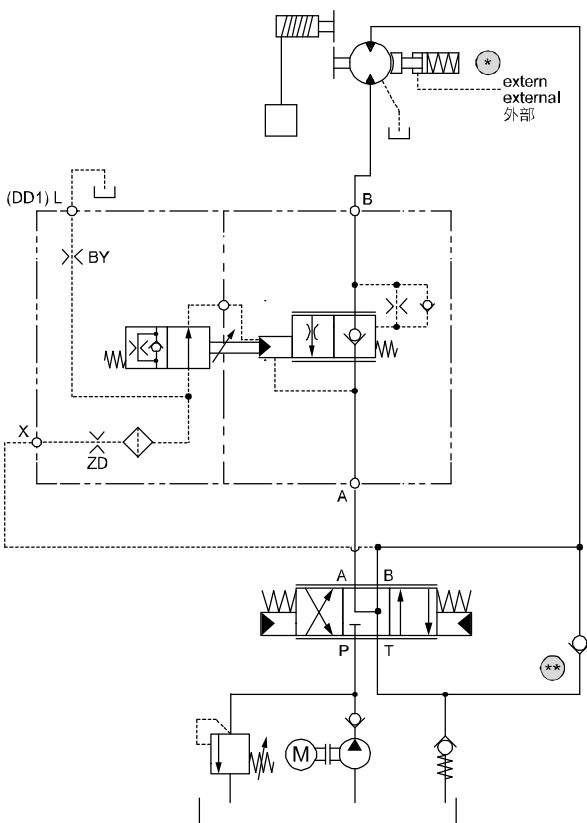
Anschlussbezeichnungen beachten.

### 10 Anwendungsbeispiele

#### 10.1 Zylinderanwendung



#### 10.2 Motorenanwendung



#### EMPFEHLUNG!:

- \* Mechanische Bremse, extern angesteuert für tiefere Senkdrücke in der Zulaufleitung des Motors.
- \*\* Nachsaug-Rückschlagventil für zusätzliche Sicherheit.



#### ACHTUNG!:

Kavitationsgefahr beachten!

#### Ansteuerung von der Gegenseite:

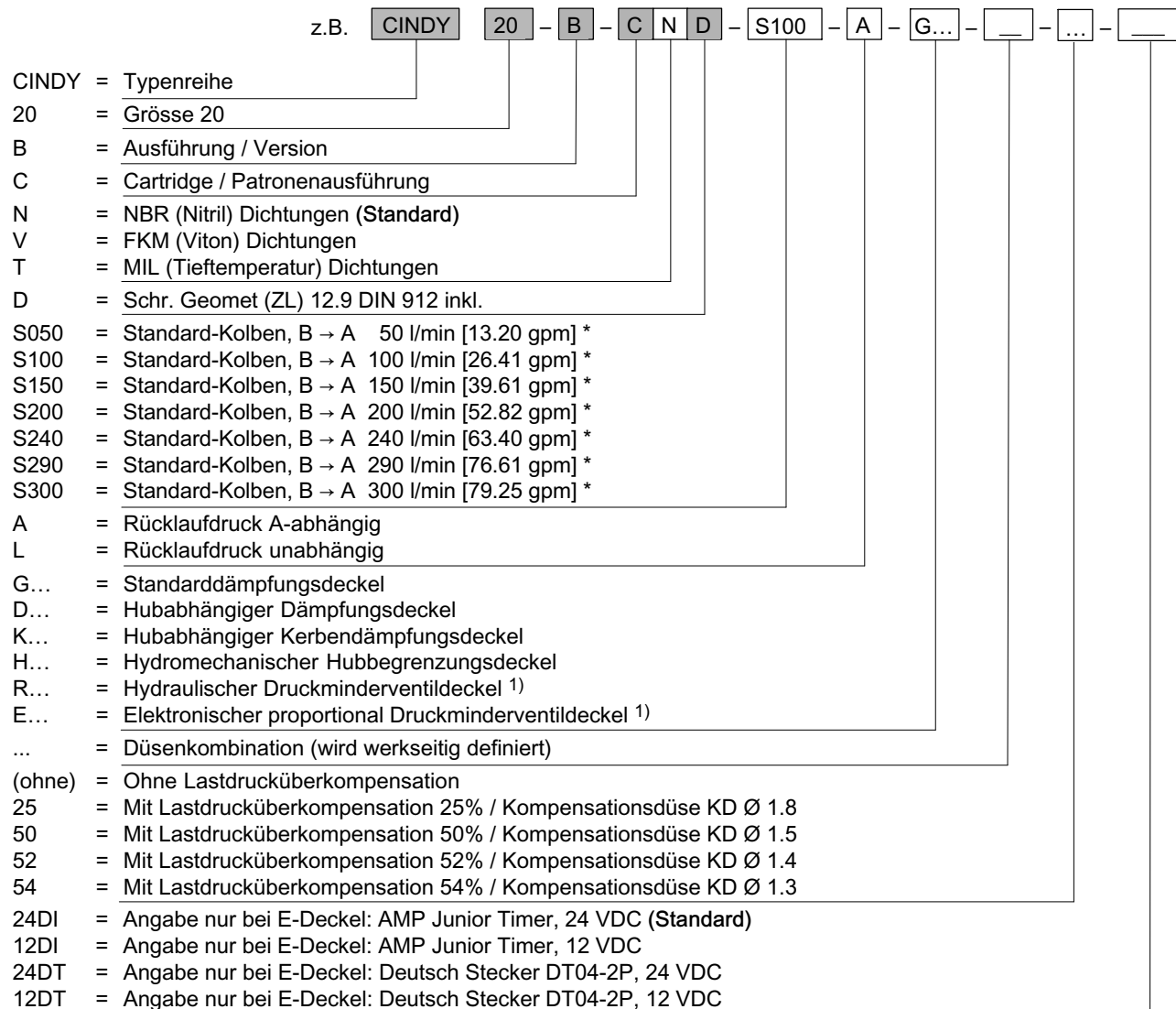
Zur Öffnung des Ventils empfehlen wir eine Ansteuerung von der Gegenseite. Damit ist sichergestellt, dass der Verbraucher dem zulaufendem Volumenstrom nicht voreilen kann.

#### Bremslüftung

##### (Entsperren der mechanischen Bremse):

Das Entsperren der mechanischen Bremse muss vor dem Öffnen des Winden-Senkbremsventils erfolgen. Damit wird ein Entleeren der Rücklaufleitung zum Hauptschieber vor dem Öffnen des Ventiles und somit ein Lastdurchfall verhindert.

## 11 Bestellangaben



\*) gemessen bei 33 bar [478 psi]  $\Delta p$  von B → A.

<sup>1)</sup> Nur in Rücklaufdruck unabhängiger Variante (L) lieferbar.

## 12 Zugehörige Datenblätter

Referenz	Beschreibung
300-D-9050098	Projektierungs- & Benutzerinformationen, Typenreihe CINDY, SAE-, Platten-, und Patronenaufbau
300-D-9050102	Technisches Auslegungsblatt von Senkbremssventilen CINDY für Zylinderanwendungen
300-S-9050030	Ersatzteilinformationen, Typenreihe CINDY als Patronenaufbau



### WICHTIG!

Zusatzunterlagen sowie 3D-Modelle (.stp oder .igs-Format) können auf [www.bucherhydraulics.com](http://www.bucherhydraulics.com) heruntergeladen werden.  
(LOGintern Bereich; Registrierung erforderlich)

Wir bieten auch Kundenspezifische Lösungen an.  
Sprechen Sie mit unserem Verkaufs-Team.